



*Nuova gamma  
forni Line*  
2024



*Più efficienza, più  
flessibilità e la  
COMPETENZA di sempre.*



### CLASSE ENERGETICA A+

#### *Efficienza energetica superiore*

I forni NEFF Line 2024 si caratterizzano per un'elevata efficienza grazie alla classe A+, garantendo un significativo risparmio energetico e contribuendo alla sostenibilità ambientale, per una scelta più responsabile.



### SLIDE & HIDE®

#### *L'icona di NEFF nella gamma Line*

Il primo modello della gamma NEFF Line con l'esclusiva porta Slide & Hide®, che da oltre vent'anni rappresenta il simbolo del marchio. Un tocco e via: un solo movimento e la porta del forno scompare. La rotazione della maniglia agevola l'apertura della porta e permette di allinearsi perfettamente ad essa.



I nuovi forni NEFF Line 2024 offrono tutte le soluzioni pensate per gli appassionati di cucina, in una veste rinnovata e con alcune importanti novità: dall'introduzione in gamma di un modello con l'iconica porta che scompare Slide & Hide®, ad una classe di efficienza energetica superiore.



**AIR FRY**

*Snack più croccanti e saporiti - usando meno olio*

Con la nuova funzione Air Fry, che puoi aggiungere ai preferiti sulla app Home Connect (disponibile solo per alcuni modelli), potrai preparare le tue ricette preferite con l'apposito accessorio - con meno olio e meno calorie! Ideale per croccanti patatine fritte, golose alette di pollo, verdure impanate, bastoncini di pesce, crochette di patate e molto altro.

**ADDED STEAM**

*Cuocere con il vapore in 2 livelli di intensità*

Grazie ai forni Added Steam, ottieni piatti croccanti fuori e succosi dentro, in modo semplice e veloce. È sufficiente riempire il serbatoio dell'acqua sotto al rubinetto e, grazie alle tacche di riferimento, si ha una visione istantanea della quantità d'acqua all'interno. Per un successivo eventuale riempimento del contenitore non è necessario aprire la porta del forno.

**FORNO 90 CM**

*Passione per la cucina in formato extra large*

Il forno NEFF largo 90 cm, vero oggetto del desiderio per gli appassionati di cucina che sognano in grande, si arricchisce della finitura Graphite Grey che consente di dare un tocco di eleganza contemporanea alla cucina. E, grazie all'autopulizia con pirolisi, che riduce in cenere ogni residuo di sporco, anche il dopocena diventa un momento di vero piacere!













# FORNI.

## Come leggere la tabella?

1. Scegli le caratteristiche principali che stai cercando per il tuo nuovo elettrodomestico NEFF, nella colonna di sinistra
2. Individua i vantaggi di ogni Serie per affinare la selezione
3. Utilizza queste informazioni per approfondire le dotazioni dei modelli che possono interessarti

I forni delle Serie N 50 e N 30 sono installabili in combinazione con altri elettrodomestici (forni compatti e microonde) delle stesse serie

	N 50 > Display LCD bianco		N 30 > Display LED rosso
Tipo	Added Steam	Convenzionali	Convenzionali
Porta Hide®	<b>B6AVH7AN3F</b>  Piroolitico	<b>B3ACE4AN3F</b> 	
Porta Slide&Hide®	<b>B5AVM7AG7</b>  Piroolitico		
Porta a ribalta		<b>B2ACH7AN7</b>  Piroolitico	<b>B2ACH7AG3</b>  Piroolitico
		<b>B1ACE4AG3</b> 	<b>B1ACE2AN3</b> 
		<b>L2ACH7MG0</b>  Piroolitico	<b>B2ACG7AN3</b>  Piroolitico
			<b>B1ACC2AN3</b> 

## N 50

FORNO PIROLITICO DA 90 CM,  
DISPLAY BIANCO, GRAPHITE GREY



**L2ACH7MG0**

€ 3.180,00

EAN 4242004275312

### Caratteristiche principali

- Graphite Grey
- 10 funzioni di cottura: Funzione pizza, Cottura delicata, Grill a superficie grande, Grill a superficie piccola, Grill ventilato, Aria calda ventilata, Ricircolo, Riscaldamento inferiore, Riscaldamento superiore e inferiore, Scongellamento
- Display LCD bianco
- Autopulizia pirolitica
- Porta a ribalta
- Manopole push-pull
- Regolazione della temperatura da 50 °C a 280 °C
- Volume cavità: 112 l
- EasyClock: orologio elettronico con timer e programmatore
- Classe di efficienza energetica: A+ \*

### Altre caratteristiche

- Superficie cavità: smalto grigio
- Sistema di pulizia EasyClean
- Interno porta piatto
- Riscaldamento rapido
- Illuminazione alogena

### Accessori

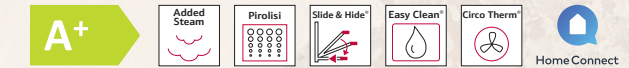
- 1 livello di guide telescopiche Cliprail
- 1 Leccarda smaltata bassa
- 1 Griglia combinata
- 1 Leccarda universale smaltata
- 1 girarrosto
- 1 griglia inseribile

\* in una scala di classi di efficienza energetica da A+++ a D

Disponibile da settembre 2024

## N 50

FORNO ADDED STEAM PIROLITICO,  
EASYCLEAN, PORTA SLIDE&HIDE®,  
DISPLAY BIANCO, GRAPHITE GREY



**B5AVM7AG7**

€ 1.900,00

EAN 4242004281344

### Caratteristiche principali

- Home Connect
- Graphite Grey
- Added Steam: impulsi di vapore
- 11 funzioni di cottura: CircoTherm, Riscaldamento superiore e inferiore, Grill ventilato, Grill a superficie grande, Funzione Pizza, Funzione pane, CircoTherm Eco, Rigenerazione cibi
- Funzioni combinabili con gli impulsi di vapore: Aria calda 3D, Grill ventilato, Riscaldamento statico
- Display LCD bianco
- Autopulizia pirolitica
- Porta del forno a scomparsa HIDE®
- Maniglia ergonomica SLIDE®
- Manopole rotonde push-pull
- Regolazione della temperatura da 30 °C a 275 °C
- Volume cavità: 71 l
- EasyClock: orologio elettronico con timer e programmatore
- Numero programmi automatici: 15
- Classe di efficienza energetica: A+ \*

### Altre caratteristiche

- Superficie cavità: smalto grigio
- Sistema di pulizia EasyClean
- Interno porta piatto
- Riscaldamento rapido
- Illuminazione alogena

### Accessori

- 1 Leccarda smaltata bassa
- 1 Griglia combinata
- 1 Leccarda universale smaltata

\* in una scala di classi di efficienza energetica da A+++ a D

Disponibile da settembre 2024



**N 50**  
FORNO ADDED STEAM PIROLITICO,  
EASYCLEAN, PORTA HIDE®, DISPLAY BIANCO



**B6AVH7AN3F**

€ 1.800,00

EAN 4242004281450

**Caratteristiche principali**

- Added Steam: impulsi di vapore
- 12 funzioni di cottura: CircoTherm, Riscaldamento superiore e inferiore, Grill ventilato, Grill a superficie grande, Funzione Pizza, Funzione pane, Riscaldamento inferiore, CircoTherm Eco, Rigenerazione cibi
- Funzioni combinabili con gli impulsi di vapore: Aria calda 3D, Grill ventilato, Riscaldamento statico
- Display LCD bianco
- Autopulizia pirolitica
- Porta del forno a scomparsa HIDE®
- Manopole push-pull
- Regolazione della temperatura da 30 °C a 275 °C
- Volume cavità: 71 l
- EasyClock: orologio elettronico con timer e programmatore
- Numero programmi automatici: 15
- Classe di efficienza energetica: A+ \*

**Altre caratteristiche**

- Superficie cavità: smalto grigio
- Sistema di pulizia EasyClean
- Interno porta piatto
- Riscaldamento rapido
- Illuminazione alogena

**Accessori**

- 1 Leccarda smaltata bassa
- 1 Griglia combinata
- 1 Leccarda universale smaltata

\* in una scala di classi di efficienza energetica da A+++ a D

Disponibile da ottobre 2024

**N 50**  
FORNO CATALITICO, EASYCLEAN,  
PORTA HIDE®, DISPLAY BIANCO



**B3ACE4AN3F**

€ 1.200,00

EAN 4242004281252

**Caratteristiche principali**

- 7 funzioni di cottura: CircoTherm, Riscaldamento superiore e inferiore, Grill ventilato, Grill a superficie grande, Funzione Pizza, Riscaldamento inferiore, CircoTherm Eco
- Display LCD bianco
- Pannello catalitico EcoClean parete posteriore
- Porta del forno a scomparsa HIDE®
- Manopole push-pull
- Regolazione della temperatura da 50 °C a 275 °C
- Volume cavità: 71 l
- EasyClock: orologio elettronico con timer e programmatore
- Classe di efficienza energetica: A+ \*

**Altre caratteristiche**

- Superficie cavità: smalto grigio
- Sistema di pulizia EasyClean
- Interno porta piatto
- Riscaldamento rapido
- Illuminazione alogena

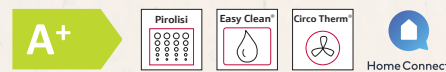
**Accessori**

- 1 Leccarda smaltata bassa
- 1 Griglia combinata
- 1 Leccarda universale smaltata

\* in una scala di classi di efficienza energetica da A+++ a D

Disponibile da ottobre 2024

**N 50**  
FORNO PIROLITICO, EASYCLEAN,  
HOME CONNECT, DISPLAY BIANCO



**B2ACH7AN7**

€ 1.170,00

EAN 4242004281139

**Caratteristiche principali**

- Home Connect
- 8 funzioni di cottura: CircoTherm, Riscaldamento superiore e inferiore, Grill ventilato, Grill a superficie grande, Funzione Pizza, Funzione pane, Riscaldamento inferiore, CircoTherm Eco
- Display LCD bianco
- Autopulizia pirolitica
- Porta a ribalta
- Chiusura ed apertura ammortizzata SoftHinge
- Manopole push-pull
- Regolazione della temperatura da 30 °C a 275 °C
- Volume cavità: 71 l
- EasyClock: orologio elettronico con timer e programmatore
- Classe di efficienza energetica: A+ \*

**Altre caratteristiche**

- Superficie cavità: smalto grigio
- Sistema di pulizia EasyClean
- Interno porta piatto
- Riscaldamento rapido
- Illuminazione alogena

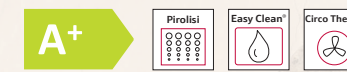
**Accessori**

- 1 Griglia combinata
- 1 Leccarda universale smaltata

\* in una scala di classi di efficienza energetica da A+++ a D

Disponibile da settembre 2024

**N 50**  
FORNO PIROLITICO, EASYCLEAN,  
DISPLAY BIANCO, GRAPHITE GREY



**B2ACH7AG3**

€ 1.170,00

EAN 4242004281115

**Caratteristiche principali**

- Graphite Grey
- 8 funzioni di cottura: CircoTherm, Riscaldamento superiore e inferiore, Grill ventilato, Grill a superficie grande, Funzione Pizza, Funzione pane, Riscaldamento inferiore, CircoTherm Eco
- Display LCD bianco
- Autopulizia pirolitica
- Porta a ribalta
- Chiusura ed apertura ammortizzata SoftHinge
- Manopole rotonde push-pull
- Regolazione della temperatura da 30 °C a 275 °C
- Volume cavità: 71 l
- EasyClock: orologio elettronico con timer e programmatore
- Classe di efficienza energetica: A+ \*

**Altre caratteristiche**

- Superficie cavità: smalto grigio
- Sistema di pulizia EasyClean
- Interno porta piatto
- Riscaldamento rapido
- Illuminazione alogena

**Accessori**

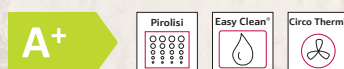
- 1 Leccarda smaltata bassa
- 1 Griglia combinata
- 1 Leccarda universale smaltata

\* in una scala di classi di efficienza energetica da A+++ a D

Disponibile da settembre 2024



**N 30**  
FORNO PIROLITICO, EASYCLEAN,  
DISPLAY ROSSO



**B2ACG7AN3**

€ 980,00

EAN 4242004281108

**Caratteristiche principali**

- 7 funzioni di cottura: CircoTherm, Riscaldamento superiore e inferiore, Grill ventilato, Grill a superficie grande, Funzione Pizza, Riscaldamento inferiore, CircoTherm Eco
- Display a LED rosso
- Autopulizia pirolitica
- Porta a ribalta
- Manopole push-pull
- Regolazione della temperatura da 50 °C a 275 °C
- Volume cavità: 71 l
- EasyClock: orologio elettronico con timer e programmatore
- Classe di efficienza energetica: A+ \*

**Altre caratteristiche**

- Superficie cavità: smalto grigio
- Sistema di pulizia EasyClean
- Interno porta piatto
- Riscaldamento rapido
- Illuminazione alogena

**Accessori**

- 1 Griglia combinata
- 1 Leccarda universale smaltata

\* in una scala di classi di efficienza energetica da A+++ a D

Disponibile da ottobre 2024

**N 50**  
FORNO CATALITICO, EASYCLEAN,  
DISPLAY BIANCO, GRAPHITE GREY



**B1ACE4AG3**

€ 930,00

EAN 4242004281054

**Caratteristiche principali**

- Graphite Grey
- 7 funzioni di cottura: CircoTherm, Riscaldamento superiore e inferiore, Grill ventilato, Grill a superficie grande, Funzione Pizza, Riscaldamento inferiore, CircoTherm Eco
- Display LCD bianco
- Pannello catalitico EcoClean parete posteriore
- Porta a ribalta
- Chiusura ed apertura ammortizzata SoftHinge
- Manopole rotonde push-pull
- Regolazione della temperatura da 50 °C a 275 °C
- Volume cavità: 71 l
- EasyClock: orologio elettronico con timer e programmatore
- Classe di efficienza energetica: A+ \*

**Altre caratteristiche**

- Superficie cavità: smalto grigio
- Sistema di pulizia EasyClean
- Interno porta piatto
- Riscaldamento rapido
- Illuminazione alogena

**Accessori**

- 1 Leccarda smaltata bassa
- 1 Griglia combinata
- 1 Leccarda universale smaltata

\* in una scala di classi di efficienza energetica da A+++ a D

Disponibile da settembre 2024

**N 50**  
FORNO EASYCLEAN, DISPLAY BIANCO



**B1ACE2AN3**

€ 880,00

EAN 4242004281047

**Caratteristiche principali**

- 7 funzioni di cottura: CircoTherm, Riscaldamento superiore e inferiore, Grill ventilato, Grill a superficie grande, Funzione Pizza, Riscaldamento inferiore, CircoTherm Eco
- Display LCD bianco
- Porta a ribalta
- Chiusura ed apertura ammortizzata SoftHinge
- Manopole push-pull
- Regolazione della temperatura da 50 °C a 275 °C
- Volume cavità: 71 l
- EasyClock: orologio elettronico con timer e programmatore
- Classe di efficienza energetica: A+ \*

**Altre caratteristiche**

- Superficie cavità: smalto grigio
- Sistema di pulizia EasyClean
- Interno porta piatto
- Riscaldamento rapido
- Illuminazione alogena

**Accessori**

- 1 Leccarda smaltata bassa
- 1 Griglia combinata
- 1 Leccarda universale smaltata

\* in una scala di classi di efficienza energetica da A+++ a D

Disponibile da settembre 2024

**N 30**  
FORNO EASYCLEAN, DISPLAY ROSSO



**B1ACC2AN3**

€ 690,00

EAN 4242004281016

**Caratteristiche principali**

- 5 funzioni di cottura: CircoTherm, Riscaldamento superiore e inferiore, Grill ventilato, Grill a superficie grande, CircoTherm Eco
- Display a LED rosso
- Porta a ribalta
- Manopole push-pull
- Regolazione della temperatura da 50 °C a 275 °C
- Volume cavità: 71 l
- EasyClock: orologio elettronico con timer e programmatore
- Classe di efficienza energetica: A+ \*

**Altre caratteristiche**

- Superficie cavità: smalto grigio
- Sistema di pulizia EasyClean
- Interno porta piatto
- Riscaldamento rapido
- Illuminazione alogena

**Accessori**

- 1 Griglia combinata
- 1 Leccarda universale smaltata

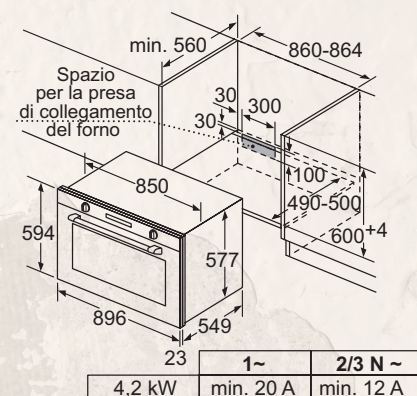
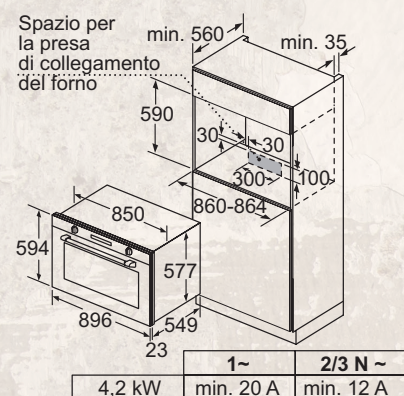
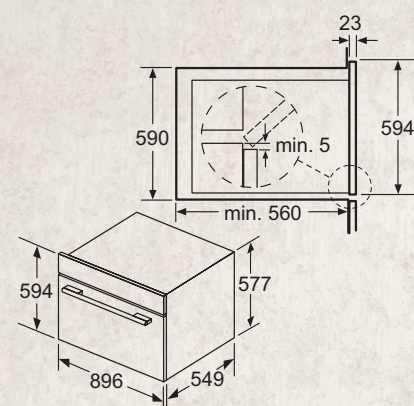
\* in una scala di classi di efficienza energetica da A+++ a D

Disponibile da ottobre 2024



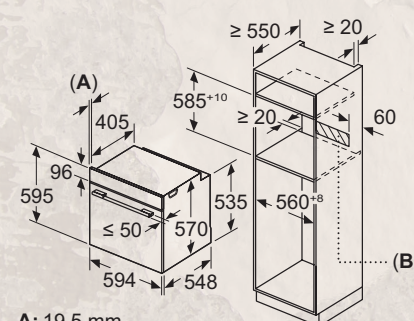
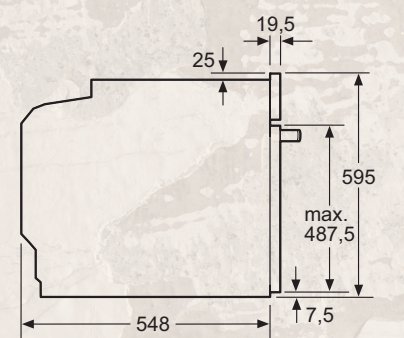
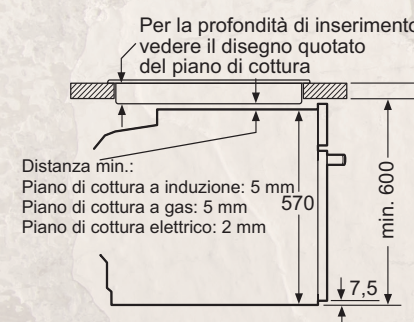
## SCHEMI DI INSTALLAZIONE PER FORNI

## L2ACH7MG0

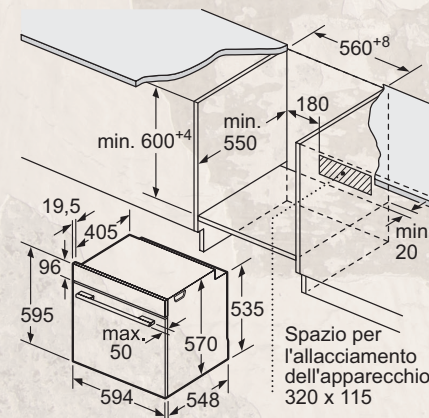


**B5AVM7AG7**    **B2ACH7AN7**    **B1ACE4AG3**  
**B6AVH7AN3F**    **B2ACH7AG3**    **B1ACE2AN3**  
**B3ACE4AN3F**    **B2ACG7AN3**    **B1ACC2AN3**

Montaggio con un piano di cottura.



**A:** 19,5 mm  
**B:** Spazio per il collegamento dell'apparecchio 320 x 115 mm



Spazio per l'allacciamento dell'apparecchio 320 x 115

Dimensioni in mm

## INFORMAZIONI TECNICHE PER FORNI

Modello	L2ACH7MG0	B5AVM7AG7	B6AVH7AN3F	B3ACE4AN3F
Tipologia	Forno pirolitico da 90 cm, display bianco, Graphite Grey	Forno Added Steam pirolitico, EasyClean, porta Slide&Hide®, display bianco, Graphite Grey	Forno Added Steam pirolitico, EasyClean, porta Hide®, display bianco	Forno EasyClean catalitico, porta Hide®, display bianco
Serie	N50	N50	N50	N50
<b>Informazioni etichetta energetica in accordo col Regolamento (UE) N. 65/2014</b>				
Indice di efficienza energetica (EEIcavity)	%	81,4	81,2	81,2
Classe di efficienza energetica*		A+	A+	A+
Consumo di energia per ciclo in modo convenzionale <sup>(1)</sup>	kWh	0,83	0,94	0,94
Consumo di energia per ciclo in modo ventilato <sup>(1)</sup>	kWh	1,40	0,69	0,69
Numero di cavità		1	1	1
Tipo di alimentazione		Elettrica	Elettrica	Elettrica
Volume della cavità <sup>(1)</sup>	litri	112	71	71
<b>Caratteristiche principali</b>				
Home Connect	-	•	-	-
Display	LCD bianco	LCD bianco	LCD bianco	LCD bianco
Porta	a ribalta	Slide&Hide®	Hide®	Hide®
Guide telescopiche	•	-	-	-
Funzioni di cottura	pz.	10	12	7
Full Steam / Vario Steam / Added Steam	-	Added Steam	Added Steam	-
Programmi automatici	-	15	15	-
Temperatura minima	°C	50	30	50
Temperatura massima	°C	280	275	275
Temperatura della porta <sup>(2)</sup>	°C	40	30	40
Numero di vetri della porta		4	4	3
<b>Sistemi di pulizia</b>				
Pirolisi	•	•	•	-
Consumo energia minimo della pirolisi	kWh	7,9	3,3	-
Consumo energia massimo della pirolisi	kWh	11	4,8	-
EcoClean	-	-	-	•
EasyClean	•	•	•	•
<b>Caratteristiche strutturali</b>				
Altezza	mm	594	595	595
Larghezza	mm	896	594	594
Profondità	mm	570	548	548
Profondità con la porta aperta	mm	1.029	635	635
Altezza della cavità	mm	371	357	357
Larghezza della cavità	mm	724	480	480
Profondità della cavità	mm	417	415	415
Altezza della nicchia (min-max)	mm	600-604	585-595	585-595
Larghezza della nicchia (min-max)	mm	860-864	560-568	560-568
Profondità della nicchia	mm	560	550	550
Tipo di illuminazione		alogeno	alogeno	alogeno
Numero di lampadine	pz.	2	1	1
<b>Collegamenti elettrici</b>				
Dati nominali collegamento elettrico	kW	4,2	3,6	3,4
Corrente	A	12	16	16
Tensione	V	220-240	220-240	220-240
Frequenza	Hz	50-60	50-60	50-60
Tipo di spina		Senza spina	Schuko	Schuko
Lunghezza del cavo di alimentazione	cm	115	120	120

• Sì / - No

\* Informazioni dell'etichetta energetica secondo Regolamento Delegato (UE) N. 65/2014 della Commissione. In una scala di classi di efficienza energetica da A+++ a D.

<sup>(1)</sup> Misurazione conforme alla Norma Europea CEI EN 50304 / EN 60350 (2009).

<sup>(2)</sup> Temperatura nel centro della porta dopo 1 ora di funzionamento continuo con la funzione riscaldamento superiore e inferiore a 180°C.



## INFORMAZIONI TECNICHE PER FORNI

Modello	B2ACH7AN7	B2ACH7AG3	B2ACG7AN3
Tipologia	Forno pirolitico, EasyClean, Home Connect, display bianco	Forno pirolitico, EasyClean, display bianco, Graphite Grey	Forno pirolitico, EasyClean, display rosso
Serie	N50	N50	N30
<b>Informazioni etichetta energetica in accordo col Regolamento (UE) N. 65/2014</b>			
Indice di efficienza energetica (EElcavity)	%	81,2	81,2
Classe di efficienza energetica*	A+	A+	A+
Consumo di energia per ciclo in modo convenzionale <sup>(1)</sup>	kWh	0,94	0,94
Consumo di energia per ciclo in modo ventilato <sup>(1)</sup>	kWh	0,69	0,69
Numero di cavità	1	1	1
Tipo di alimentazione	Elettrica	Elettrica	Elettrica
Volume della cavità <sup>(1)</sup>	litri	71	71
<b>Caratteristiche principali</b>			
Home Connect	•	–	–
Display	LCD bianco	LCD bianco	LED rosso
Porta	a ribalta	a ribalta	a ribalta
Guide telescopiche	–	–	–
Funzioni di cottura	pz.	8	7
Full Steam / Vario Steam / Added Steam	–	–	–
Programmi automatici	–	–	–
Temperatura minima	°C	30	50
Temperatura massima	°C	275	275
Temperatura della porta <sup>(2)</sup>	°C	30	30
Numero di vetri della porta	4	4	4
<b>Sistemi di pulizia</b>			
Pirolisi	•	•	•
Consumo energia minimo della pirolisi	kWh	3,3	3,3
Consumo energia massimo della pirolisi	kWh	4,8	4,8
EcoClean	–	–	–
EasyClean	•	•	•
<b>Caratteristiche strutturali</b>			
Altezza	mm	595	595
Larghezza	mm	594	594
Profondità	mm	548	548
Profondità con la porta aperta	mm	1.040	1.040
Altezza della cavità	mm	357	357
Larghezza della cavità	mm	480	480
Profondità della cavità	mm	415	415
Altezza della nicchia (min-max)	mm	585-595	585-595
Larghezza della nicchia (min-max)	mm	560-568	560-568
Profondità della nicchia	mm	550	550
Tipo di illuminazione	alogeno	alogeno	alogeno
Numero di lampadine	pz.	1	1
<b>Collegamenti elettrici</b>			
Dati nominali collegamento elettrico	kW	3,6	3,6
Corrente	A	16	16
Tensione	V	220-240	220-240
Frequenza	Hz	50-60	50-60
Tipo di spina	Schuko	Schuko	Schuko
Lunghezza del cavo di alimentazione	cm	120	120

• Sì / – No

\* Informazioni dell'etichetta energetica secondo Regolamento Delegato (UE) N. 65/2014 della Commissione. In una scala di classi di efficienza energetica da A+++ a D.

<sup>(1)</sup> Misurazione conforme alla Norma Europea CEI EN 50304 / EN 60350 (2009).<sup>(2)</sup> Temperatura nel centro della porta dopo 1 ora di funzionamento continuo con la funzione riscaldamento superiore e inferiore a 180°C.

## INFORMAZIONI TECNICHE PER FORNI

Modello	B1ACE4AG3	B1ACE2AN3	B1ACC2AN3
Tipologia	Forno EasyClean catalitico, display bianco, Graphite Grey	Forno EasyClean, display bianco	Forno EasyClean, display rosso
Serie	N50	N50	N30
<b>Informazioni etichetta energetica in accordo col Regolamento (UE) N. 65/2014</b>			
Indice di efficienza energetica (EElcavity)	%	81,2	81,2
Classe di efficienza energetica*	A+	A+	A+
Consumo di energia per ciclo in modo convenzionale <sup>(1)</sup>	kWh	0,94	0,94
Consumo di energia per ciclo in modo ventilato <sup>(1)</sup>	kWh	0,69	0,69
Numero di cavità	1	1	1
Tipo di alimentazione	Elettrica	Elettrica	Elettrica
Volume della cavità <sup>(1)</sup>	litri	71	71
<b>Caratteristiche principali</b>			
Home Connect	–	–	–
Display	LCD bianco	LCD bianco	LED rosso
Porta	a ribalta	a ribalta	a ribalta
Guide telescopiche	–	–	–
Funzioni di cottura	pz.	7	5
Full Steam / Vario Steam / Added Steam	–	–	–
Programmi automatici	–	–	–
Temperatura minima	°C	50	50
Temperatura massima	°C	275	275
Temperatura della porta <sup>(2)</sup>	°C	40	40
Numero di vetri della porta	3	3	3
<b>Sistemi di pulizia</b>			
Pirolisi	–	–	–
Consumo energia minimo della pirolisi	kWh	–	–
Consumo energia massimo della pirolisi	kWh	–	–
EcoClean	•	–	–
EasyClean	•	•	•
<b>Caratteristiche strutturali</b>			
Altezza	mm	595	595
Larghezza	mm	594	594
Profondità	mm	548	548
Profondità con la porta aperta	mm	1.040	1.040
Altezza della cavità	mm	357	357
Larghezza della cavità	mm	480	480
Profondità della cavità	mm	415	415
Altezza della nicchia (min-max)	mm	585-595	585-595
Larghezza della nicchia (min-max)	mm	560-568	560-568
Profondità della nicchia	mm	550	550
Tipo di illuminazione	alogeno	alogeno	alogeno
Numero di lampadine	pz.	1	1
<b>Collegamenti elettrici</b>			
Dati nominali collegamento elettrico	kW	3,4	3,4
Corrente	A	16	16
Tensione	V	220-240	220-240
Frequenza	Hz	50-60	50-60
Tipo di spina	Schuko	Schuko	Schuko
Lunghezza del cavo di alimentazione	cm	120	120

• Sì / – No

\* Informazioni dell'etichetta energetica secondo Regolamento Delegato (UE) N. 65/2014 della Commissione. In una scala di classi di efficienza energetica da A+++ a D.

<sup>(1)</sup> Misurazione conforme alla Norma Europea CEI EN 50304 / EN 60350 (2009).<sup>(2)</sup> Temperatura nel centro della porta dopo 1 ora di funzionamento continuo con la funzione riscaldamento superiore e inferiore a 180°C.



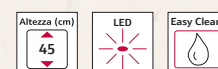
## FORNI COMPATTI.

### Come leggere la tabella?

1. Scegli le caratteristiche principali che stai cercando per il tuo nuovo elettrodomestico NEFF, nella colonna di sinistra
2. Individua i vantaggi di ogni Serie per affinare la selezione
3. Utilizza queste informazioni per approfondire le dotazioni dei modelli che possono interessarti

**N 50**

COMBI MICROONDE CON GRILL 45 CM



**C1AMG84N1F**

€ 1.500,00

EAN 4242004282815

#### Caratteristiche principali

- 5 funzioni di cottura: Aria calda, Grill ventilato, Grill a superficie grande, Mantenere in caldo, Microonde
- Manopole push-pull
- Display LCD bianco
- Potenza max microonde: 900 W
- Potenza max grill: 1750 W
- 5 livelli di potenza
- Base piatta senza piatto rotante
- Regolazione della temperatura da 40 °C a 230 °C
- Volume cavità: 44 l
- EasyClock: orologio elettronico con timer e programmatore
- Numero programmi automatici: 15

#### Altre caratteristiche

- Sistema di pulizia EasyClean
- 4 programmi di scongelamento e 3 programmi di cottura con la funzione microonde
- Superficie cavità: acciaio inox
- Riscaldamento rapido
- Illuminazione LED

#### Accessori

- 1 Griglia

Disponibile da settembre 2024

### Forni compatti

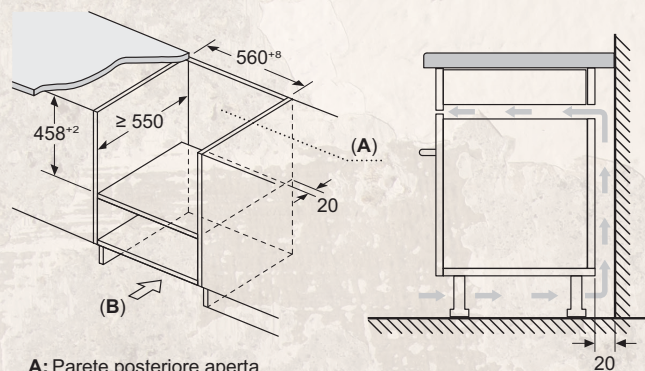
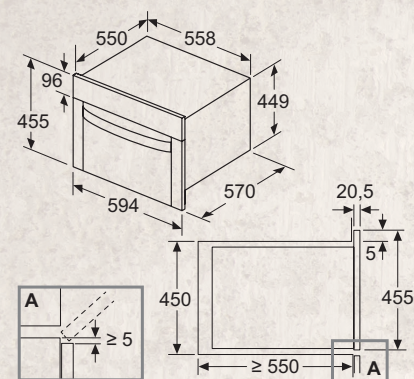
**N 50**

Tipo	Combinati a microonde
Con grill	<p>C1AMG84N1F</p> 

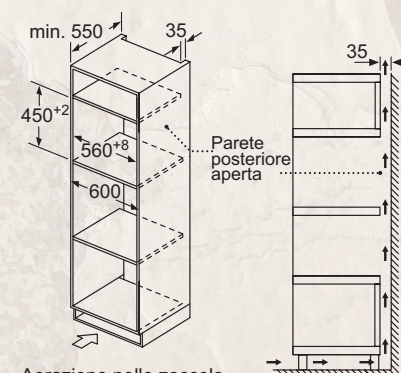


## SCHEMI DI INSTALLAZIONE PER FORNI COMPATTI

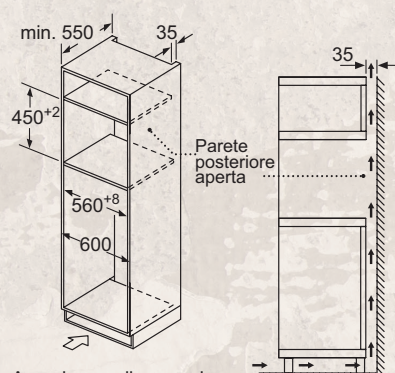
C1AMG84N1F



A: Parete posteriore aperta  
B: Aerazione nello zoccolo  $\geq 50 \text{ cm}^2$



Aerazione nello zoccolo  
min.  $50 \text{ cm}^2$



Aerazione nello zoccolo  
min.  $50 \text{ cm}^2$

Dimensioni in mm

## INFORMAZIONI TECNICHE PER FORNI COMPATTI

Modello	C1AMG84N1F	
Tipologia	Combi microonde con grill 45 cm, Graphite Grey	
Serie	N50	
<b>Informazioni etichetta energetica in accordo col Regolamento (UE) N. 65/2014</b>		
Numero di cavità	1	
Tipo di alimentazione	Elettrica	
Volume della cavità <sup>(1)</sup>	litri	44
<b>Caratteristiche principali</b>		
Display	LCD bianco	
Porta	a ribalta	
Funzioni di cottura	n.	5
Full Steam / Vario Steam	-	
Programmi automatici	15	
Massima potenza del microonde	W	900
Potenza massima grill	W	1750
Numero di livelli di potenza	5	
Livelli di potenza microonde	W	90-180-360-600-900
Funzione combinate microonde + grill	•	
Livelli di potenza microonde + grill	W	90-180-360-600
Scongelamento in funzione del peso	•	
Interno in acciaio inossidabile	•	
Tempo massimo programmabile	min	90
Temperatura minima	°C	40
Temperatura massima	°C	230
Numero di vetri della porta	2	
<b>Sistemi di pulizia</b>		
EcoClean	-	
EasyClean	•	
<b>Caratteristiche strutturali</b>		
Altezza	mm	454
Larghezza	mm	594
Profondità	mm	570
Profondità con la porta aperta	mm	825
Altezza della cavità	mm	220
Larghezza della cavità	mm	420
Profondità della cavità	mm	420
Altezza della nicchia (min-max)	mm	450-458
Larghezza della nicchia (min-max)	mm	560-568
Profondità della nicchia	mm	550
Tipo di illuminazione	LED	
Numero di lampadine	pz.	1
<b>Collegamenti elettrici</b>		
Dati nominali collegamento elettrico	kW	3,35
Corrente	A	16
Tensione	V	220 - 230
Frequenza	Hz	50
Tipo di spina	Schuko	
Lunghezza del cavo di alimentazione	cm	180

• Sì / - No  
Informazioni dell'etichetta energetica secondo Regolamento Delegato (UE) N. 65/2014 della Commissione.  
<sup>(1)</sup> Misurazione conforme alla Norma Europea CEI EN 50304 / EN 60350 (2009).



## MICROONDE.

### Come leggere la tabella?

1. Scegli le caratteristiche principali che stai cercando per il tuo nuovo elettrodomestico NEFF, nella colonna di sinistra
2. Individua i vantaggi di ogni Serie per affinare la selezione
3. Utilizza queste informazioni per approfondire le dotazioni dei modelli che possono interessarti

### N 50 MICROONDE 38 CM



#### HLAWD53N1F

€ 630,00

EAN 4242004282556

##### Caratteristiche principali

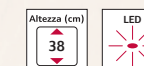
- Manopola push-pull
- Display LED bianco
- Potenza max microonde: 900 W
- 5 livelli di potenza
- Piatto girevole in vetro 31,5 cm
- Porta a bandiera con cerniera a sinistra
- Volume cavità: 25 l
- EasyClock: orologio elettronico con timer e programmatore
- Numero programmi automatici: 7

##### Altre caratteristiche

- 4 programmi di scongelamento e 3 programmi di cottura
- Superficie cavità: acciaio inox
- Illuminazione LED
- 1 programma personalizzato

Disponibile da settembre 2024

### N 50 MICROONDE 38 CM



#### HLAWD23N1F

€ 480,00

EAN 4242004282549

##### Caratteristiche principali

- Manopola push-pull
- Display LED bianco
- Potenza max microonde: 800 W
- 5 livelli di potenza
- Piatto girevole in vetro 25,5 cm
- Porta a bandiera con cerniera a sinistra
- Volume cavità: 20 l
- EasyClock: orologio elettronico con timer e programmatore
- Numero programmi automatici: 7



##### Altre caratteristiche

- 4 programmi di scongelamento e 3 programmi di cottura
- Superficie cavità: acciaio inox
- Illuminazione LED
- 1 programma personalizzato

Adatto per installazione a pensile

Disponibile da settembre 2024

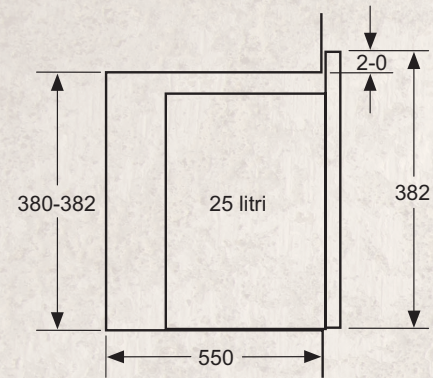
## Microonde

		N 50 > Display digitale bianco	
		25 litri	20 litri
Tipo			
Senza grill		HLAWD53N1F 	HLAWD23N1F 

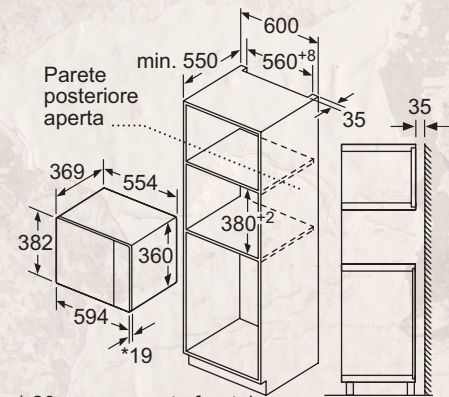
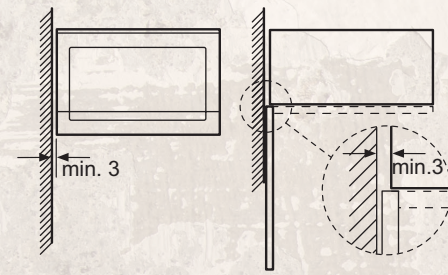


# SCHEMI DI INSTALLAZIONE PER FORNI A MICROONDE

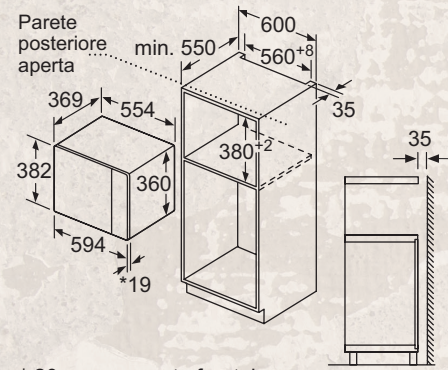
## HLAWD53N1F



Microonde  
Montaggio angolare

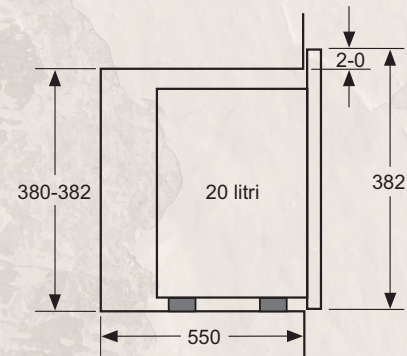


\* 20 mm per parte frontale in metallo

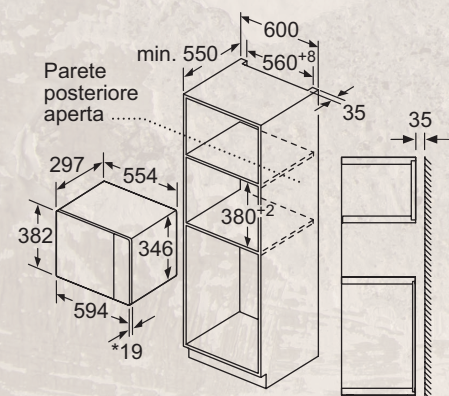
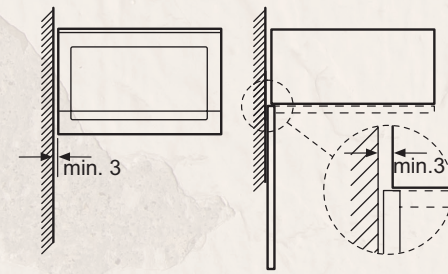


\* 20 mm per parte frontale in metallo

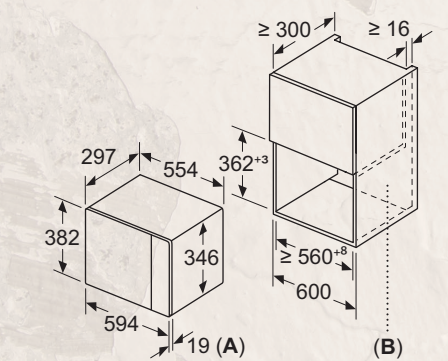
## HLAWD23N1F



Microonde  
Montaggio angolare



\* 20 mm per parte frontale in metallo



A: 20 mm per parte frontale in metallo  
B: parete posteriore aperta

Dimensioni in mm

# INFORMAZIONI TECNICHE PER MICROONDE

Modello	HLAWD53N1F	HLAWD23N1F
Tipologia	Microonde 38 cm	Microonde 38 cm
Serie	N50	N50
<b>Costruzione</b>		
Tipo di costruzione	Incasso	Incasso
Apertura della porta	sinistra	sinistra
<b>Dimensioni e peso</b>		
Larghezza del prodotto	mm 594	594
Altezza del prodotto	mm 382	382
Profondità del prodotto	mm 388	317
Larghezza della cavità	mm 328	308
Altezza della cavità	mm 208	201
Profondità della cavità	mm 369	282
Volume della cavità	litri 25	20
Diametro del piatto rotante	mm 315	255
<b>Caratteristiche</b>		
Potenza massima microonde	W 900	800
Potenza massima grill	W -	-
Numero di livelli di potenza	5	5
Livelli di potenza microonde	W 90-180-360-600-900	90-180-360-600-800
Funzione combinate microonde + grill	-	-
Livelli di potenza microonde + grill	W -	-
Programmi automatici	7	7
Scongelamento in funzione del peso	•	•
Grill al quarzo	-	-
Display	LCD bianco	LCD bianco
Interno in acciaio inossidabile	•	•
Tempo massimo programmabile	min 99	99
<b>Illuminazione</b>		
Tipo di illuminazione	LED	LED
Numero di lampadine	pz 1	1
<b>Collegamento elettrico</b>		
Corrente minima	A 10	10
Lunghezza del cavo di alimentazione elettrica	cm 130	130
Tipo di spina	Schuko	Schuko
Assorbimento massimo	kW 1,45	1,27
Tensione	V 220 - 230	220 - 230
Frequenza	Hz 50	50

• Si / - No

## APPLICAZIONE ECO-CONTRIBUTI R.A.E.E.

TIPOLOGIA	PREZZI € senza IVA	PREZZI € con IVA
FORNI, PIASTRE E ALTRI GRANDI APPARECCHI DI COTTURA > 50 CM	3,50	4,27
FORNI A MICROONDE	0,47	0,57

Valori in vigore a partire dal 1° febbraio 2024





SEGUICI ANCHE SU FACEBOOK,  
INSTAGRAM, PINTEREST E SPOTIFY



**NEFF**  
cook. create. inspire.

**NEFF**  
BSH Elettrodomestici S.p.A.

Via Marcantonio Colonna, 35  
20149 Milano  
info.it@neff-home.com  
www.neff-home.com/it

Tutti i prodotti NEFF sono costruiti con le tecniche più avanzate e sono dotati del marchio VDE, severo organo di controllo della Germania. I modelli sono soggetti a variazioni senza preavviso. BSH Elettrodomestici S.p.A si riserva di apportare, in qualsiasi momento, modifiche ritenute necessarie al miglioramento della produzione. I dati tecnici non sono impegnativi. Le immagini sono solo rappresentative di alcuni prodotti e a causa della riproduzione il colore potrebbe differire leggermente da quello effettivo del prodotto.